


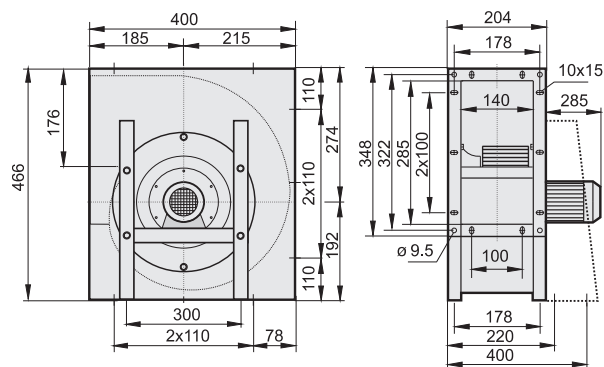


Typ / Type : <b>ERND 225-2 (LG/RD)</b>		Art.-No. : <b>B05-22520 / B05-22521</b>	
U	400V (50Hz)	$\Delta p_{fa \text{ min}}$	1575 Pa
P <sub>2</sub>	3.0 kW	$\Delta I$	-- %
I <sub>N</sub>	6.0 A	I <sub>A</sub> / I <sub>N</sub>	6.8
n	2860 min <sup>-1</sup>		IP55
C <sub>400V</sub>	-- $\mu$ F		01.387
t <sub>R</sub>	40 °C		32 kg

**Geräusche / Sound levels:**

LWArel A-bewertet bei V=0,5*Vmax LWArel A-weighted at V=0,5*Vmax	fM [Hz]						
	125	250	500	1K	2K	4K	8K
Ausblasseite 4-polig / outlet side 4-pole	-23	-10	-8	-4	-7	-9	-16
Ansaugseite 4-polig / inlet side 4-pole	-19	-11	-11	-5	-5	-8	-14
Ausblasseite 6-polig / outlet side 6-pole	-23	-10	-6	-6	-6	-8	-15
Ansaugseite 6-polig / inlet side 6-pole	-20	-18	-8	-5	-5	-8	-16



**Zubehör / Accessories:**